

CPD20-40S Industrial EMPILHADOR



Empilhador com bateria de lítio, para manuseamento fácil de cargas pesadas.

MODELO

CPD20-40S Industrial Empilhador com bateria de lítio

EMPILHADOR

CPD20-40S Industrial

Tipo	Elétrico
Capacidade de carga	2000 kg
Bateria	Lítio
Bateria	48 V / 280 Ah
Carregador	48 V / 100 Ah
Potência do motor de deslocação	8.0 kw
Potência do motor hidráulico	8.6 kw
Tipo de pneu	Pneus sólidos
Dimensão do pneu	Frente 6.50-10 / Trás 5.00-8
Centro de gravidade de carga	500 mm
Peso (c/ baterias)	3260 kg

Dimensões

Dimensões gerais (CxLxA) (s/ garfos)	2330 x 1105 x 2190 mm
Dimensão dos garfos (CxL)	1070 x 122 mm
Ajuste lateral dos garfos (exterior dos garfos)	Máx. 1040 mm / Mín. 244 mm
Altura mínima dos garfos no chão	130 mm
Raio de viragem mínimo	2090 mm
Distância entre eixos	1450 mm
Altura máx. de elevação	4000 mm
Altura do mastro recolhido	2095 mm
Altura do mastro estendido (c/ proteção aérea)	5016 mm
Altura da proteção aérea	2190 mm

Performance

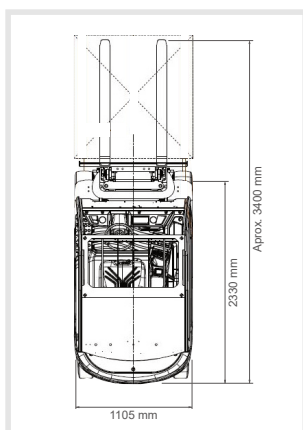
Velocidade de movimentação (com carga / sem carga)	11 / 12 km/h
Velocidade de elevação (com carga / sem carga)	196 / 214 cm/s
Inclinação máx. c/ carga total	15°
Sistema de serviço	Hidráulico

Características

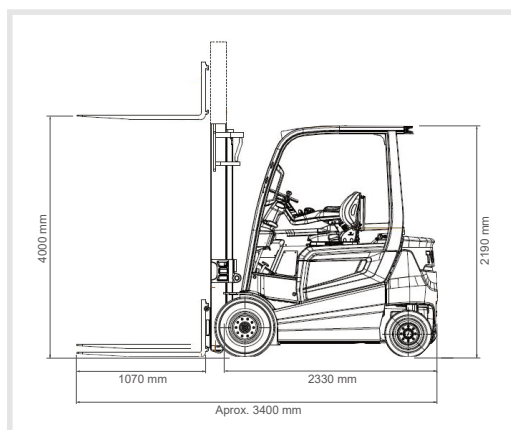
- ▶ 100% Elétrico;
- ▶ Mastro Triplex;
- ▶ Mastro resistente, suporta cargas pesadas, dobras e deformações;
- ▶ Mastro com roldanas laterais para maior visibilidade geral;
- ▶ Grelha para encosto da carga estabiliza a mercadoria transportada;



Desenhos:



Dimensões principais (a)



Dimensões principais (b)



REVENDEDOR AUTORIZADO

